



UPS电源解决方案服务商

UPS POWER SOLUTION PROVIDER

提供1-1200kVA全系列UPS电源
助力各行业UPS电源方案完美升级

中和全盛(深圳)科技有限公司

中和全盛UPS电源

ZHONGHE QUANSHENG UPS POWER SUPPLY



电压保护 断电保护 设备保护 过载保护 过充保护 干扰保护 短路保护 浪涌保护

高频单系列 1-10kVA

产品特点

PRODUCT FEATURES

高效率(高达98.5%);
IGBT整流技术;结构紧凑,可靠;
电气隔离;高过载能力;LCD显示。

产品简述

PRODUCT PROFILE

功率范围:1-10K VA
工作方式:单进单出,双变换在线工作。
应用范围:广泛应用于政府、金融、通信、
教育、交通、气象、广播电视、工商税务、
医疗卫生、能源电力等各个行业领域。

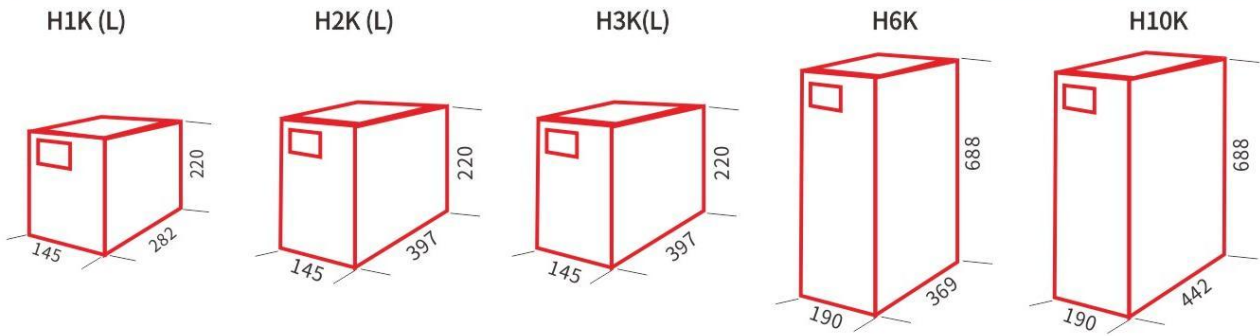
产品特点

PRODUCT FEATURES

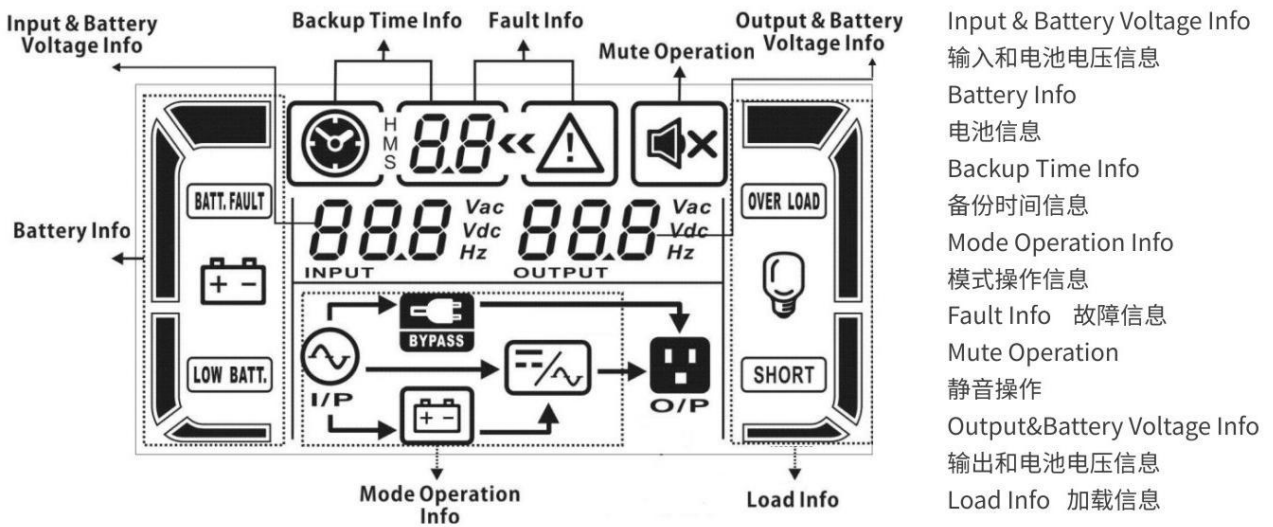
- 真正实现在线双转换
- 微处理器控制确保高可靠性
- 输入功率因素校正
- 输出功率因素可达 0.8
- 宽市电输入范围 (110 V - 300 V)
- 高效的变频转换模式
- 兼容发电机
- 选配的精致SNMP卡能单独或与USB、RS232一起完美监控
- 透过显示器简易操作控制,并综合显示监控UPS状态
- ECO模式提供节能效果
- 紧急电源关闭 (EPO)
- 6K以上机型运用DSP技术,内建维修旁路开关(可选配)
- 智慧电池充电设计延长电池寿命与性能
- 内建隔离变压器 (可选配)



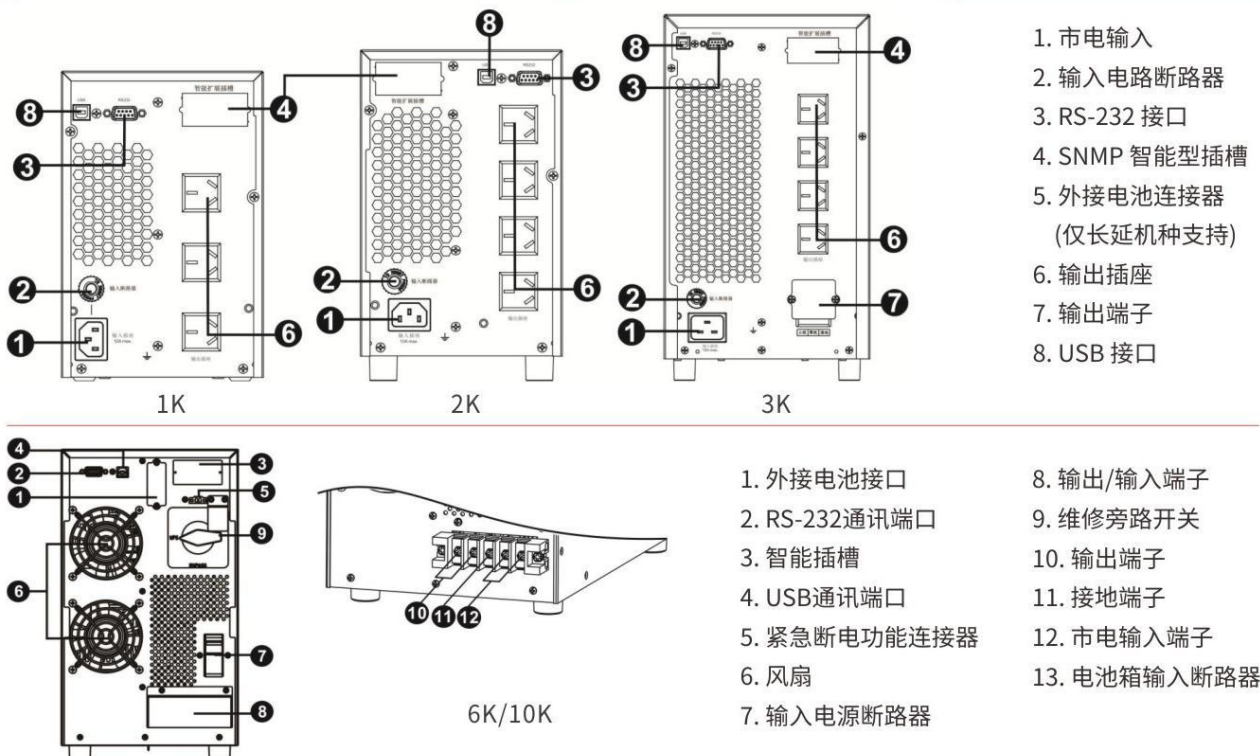
产品尺寸



LCD显示屏



背板视图



型号		H1K (L)	H2K (L)	H3K (L)	H6K(L)	H10K(L)
相位		单相接地				
容量		1000 VA / 800 W	2000 VA / 1600 W	3000 VA / 2400 W	6000 VA / 4800 W	10000 VA / 8000 W
输入						
电压范围		110-300VAC于50%负载 / 160-280VAC于100%负载			110-300VAC于50%负载 / 176-300VAC于100%负载	
频率范围		40Hz ~ 70 Hz			46Hz~54 Hz或56Hz~64Hz	
功率因数		0.99				
输出						
输出电压		200/208/220/230/240VAC			208/220/230/240VAC	
电压范围(电池模式)		±1%				
频率范围 (同步校正范围)		47~53 Hz 或 57~63 Hz			46Hz~54Hz 或 56Hz~64Hz	
频率范围 (电池模式)		50 Hz ± 0.25 Hz 或 60Hz ± 0.3 Hz			50Hz±0.1Hz或60Hz±0.1Hz	
浪涌比率		3:1				
谐波失真		3% THD (线性负载) 6% THD (非线性负载)			3% THD (线性负载) 5% THD (非线性负载)	
转换 时间	交流to直流	0ms				
	逆变to旁路	4 ms (标准条件下)			0ms	
波形(电池模式)		纯正弦波				
效率						
市电模式		88%	89%	90%	92%	93%
电池模式		83%	87%	88%	90%	91%
电池						
标机	电池型号	12V / 7AH				
	数量	2	4	6	12	16
	最大充电电流	1.0A(最大)			预设:1.0 A±10%,最大.:2.0A±10%	
长效机	电池型号	取决电池配置				
	数量	3	6	8	16- 20(可调整)	
	最大充电电流	1A/2A/4A/6A(可调整)			1A/2A/4A/6A(可调整, 6A只适用于16颗电池)	
外观						
LCD or LED显示		负载大小, 电池容量, 市电模式, 电池模式, 旁路模式, 故障指示				
外观尺寸						
标机	尺寸 深x宽x高(mm)	282X145X220	397X145X220	421X190X318	369x190x688	442x190x688
	净重(公斤)	9.8	27.4	27.6	51	65
长效机	尺寸 深x宽x高(mm)	282X145X220	397X145X220		369X190X318	442*190*318
	净重(公斤)	4.1	6.8	7.4	12	15
使用环境						
温湿度		相对湿度 20- 90 % 且温度 0- 40°C (不结露)			相对湿度0- 95 %且温度0- 40°C(不结露)	
噪音		少于50dBA @ 1米处			少于55dBA@1米处	少于58dB@1米处
控制管理						
Smart RS - 232 / USB		支持 Windows2000/2003/XP/Vista/2008, Windows7/8, Linux, Unix, and MAC				
可选 SNMP		电源管理支持SNMP管理与网络管理				

200/208/220/230/240VAC仅适用于长效机 (200VAC仅适用于1- 3KVA) 现行产品规格若有变更不另行通知, L代表长效机。



中和全盛(深圳)科技有限公司

公司官网: www.zhqs.com.cn

服务热线: 400-115-1993

企业邮箱: service@zhqs.com.cn

公司地址: 深圳市光明区新湖街道楼村社区鲤鱼河工业区
振兴路46号鑫翰海工业园A栋3层