



UPS电源解决方案服务商

UPS POWER SOLUTION PROVIDER

提供1-1200kVA全系列UPS电源
助力各行业UPS电源方案完美升级

中和全盛(深圳)科技有限公司

中和全盛UPS电源

ZHONGHE QUANSHENG UPS POWER SUPPLY



电压保护



断电保护



设备保护



过载保护



过充保护



干扰保护



短路保护



浪涌保护

高频三三系列 EX 3C3 10-200KVA

界面管理功能

LCD液晶显示,可实时记录UPS工作状态、参数信息等,方便用户对UPS的管理。

高环境适应功能

电路板放置在完全封闭的空间里,并做“三防”涂覆处理,更适合隧道、广场恶劣环境。

网络监控功能

通过RS232/RS485通讯接口、SNMP网络适配器,配合UPS智能监控软件可与电脑进行通讯,UPS的各种参数一目了然地显示在通讯界面上。

产品特点

PRODUCT FEATURES

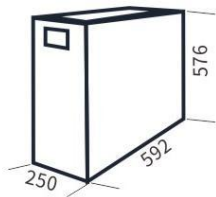
高可靠性设计

- 纯正双转换技术
- DSP技术保证高性能
- 输出功率因数1.0
- 全相有源功率因数校正
- 50Hz/60Hz 变频器模式
- 节能的 ECO 模式操作
- 紧急关断功能(EPO)
- 发电机兼容
- 双路交流输入
- 多达 6 个单元并联运行,可共用电池
- 3 段式充电设计,优化电池性能
- 可调电池数量
- 标配维护旁路
- 电源步入式功能 • 可选隔离变压器

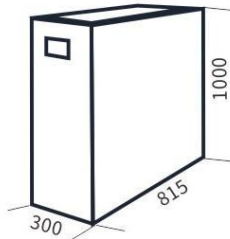


产品尺寸

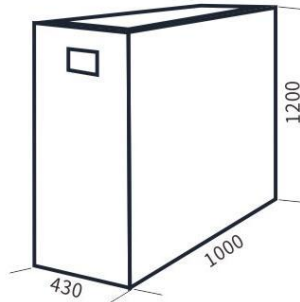
EX3C3 10K/15K/20K



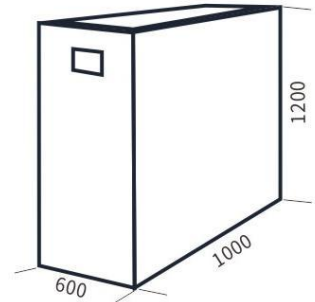
EX3C3 30K/40K/60K/80K



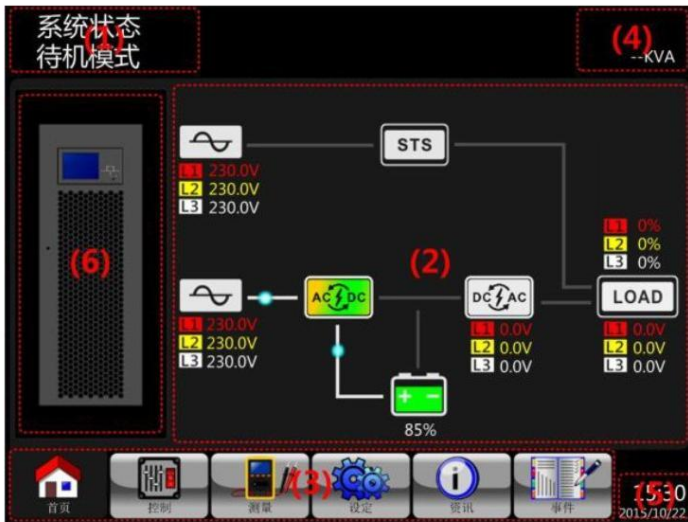
EX3C3 100K/120K



EX3C3 160K/200K



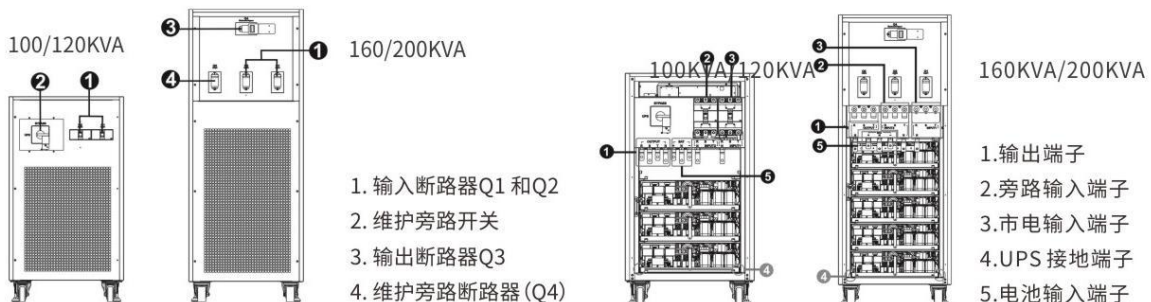
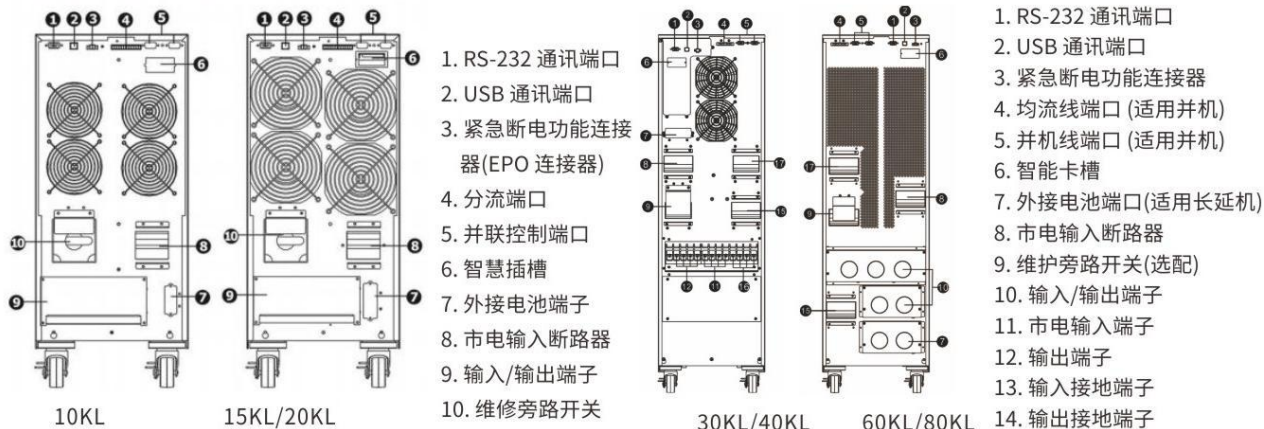
LCD显示屏[10K-200K]



- (1) UPS运行模式: 显示 UPS 当前的运行模式和状态。
- (2) UPS流程图: 显示当前流程图和测量数据。
- (3) 主菜单: 触摸各图标便可进入相应的子菜单。
- (4) UPS 额定功率: 显示UPS额定功率。
- (5) 日期和时间: 显示当前的日期和时间。
- (6) UPS 状态: 各图标的含义如下

图标	UPS状态
	UPS在待机模式或关机模式下运行。
	UPS以在线模式或变频模式运行。
	UPS以旁路模式或节能模式运行。
	UPS以电池模式或电池测试模式运行。
	UPS运行发生故障。

背板视图



高频三三系列 EX 3C3 10-200KVA

机 型	EX3C3 10K	EX3C3 20K	EX3C3 30K	EX3C3 40K	EX3C3 60K	EX3C3 80K	EX3C3 100K	EX3C3 120K	EX3C3 180K	EX3C3 200K
相 位	3 相输入/3 相输出									
额定容量	10kVA/10kW	20kVA/20kW	30kVA/30kW	40kVA/40kW	60kVA/60kW	80kVA/80kW	100kVA/100kW	120kVA/120kW	180kVA/180kW	200kVA/200kW
并联数量	6									
输 入										
电压制式	3 x 380/400/415 VAC(3PH+N)									
电压范围	110-300 VAC, 负载 50%; 176-276 VAC, 100%负载									
频率范围/功率因数	40~70 赫兹 / ≥ 0.99 @100%负载									
输入电流谐波成份(THDI)	满线性负载时<3%									
输 出										
输出电压	3 x 360*/380/400/415 VAC(3PH+N)									
稳压精度(电池模式)	$\pm 1\%$									
频率范围(同步范围)	46~54Hz 或 56~64Hz									
频率范围(电池模式)	50/60 Hz $\pm 1\%$									
输出电流峰值系数	3:1(最大值)									
输出波形失真度	$\leq 1\%$ THD(线性负载); $\leq 3\%$ THD(非线性负载)									
转换 时间	市电模式转电池模式	零								
	逆变模式转旁路	零								
输出波形(电池模式)	纯正弦波									
过载能力	100-110% 60 分钟, 111-125% 10 分钟, 126%-150% 1 分钟; >150% 400ms									
旁 路										
电压制式/电压范围	3 x 380/400/415 VAC(3PH+N) / -30%~+20%(可调)									
频率范围(同步范围)	46~54Hz 或 56~64Hz									
过载能力	>130% 1 分钟(默认值); 持续工作直到断路器保护(可选)									
逆变到旁路切换时间	同步模式:0ms, 非同步模式:10ms									
过载能力	150% ~ 180% 1h~30s; 180% ~ >200% 30s~200ms; 200ms for >200%									
效 率										
交流/ECO/电池模式	96.0%									
电 池										
电池型号/电池数量	16-20节可调	取决于外部电池(32-40节可调) / 3 x 400V(3相+N线)								
充电电流(最大值)	1A~12A, 可调	1A~12A, 可调			2A~40A, 可调			3A~60A, 可调		
充电电压	+/-13.65V*N(N=16~20)									
显示功能										
7英寸彩色触摸液晶显示面板	UPS 状态, 负载水平, 电池水平, 输入/输出电压, 放电定时器和故障条件									
物理的										
尺寸,D x W x H(mm)	592 x 250 x 576		815x300x1000		815x300x1000		1000 x 430 x 1200		1000 x 600 x 1200	
净重(公斤)	38	40	64	66	98	113	200	200	265	265
环 境										
工作温度/操作湿度	0-40°C / <95%且不冷凝									
海拔	满载时 0~1500m									
噪声电平	小于 65dB@1 米					小于 70dB@1 米				
电源管理										
智能 RS-232/USB	支持 Windows®2000/2003/XP/Vista/2008, Windows®7/8, Linux 和 MAC									
可选 SNMP	SNMP 管理器和 web 浏览器的电源管理									

*输出电压设定为 3 x 360VAC 时,输出容量降额至 90%。

**如果 UPS 安装或使用在海拔高于最大高度的地方,输出容量每 100m 降低 1%。

* 存储:在存储之前,先对 UPS 充电至少7个小时。存放时,应以适当材料加以覆盖,以直立方式放置

在凉爽干燥的处所。存储期间,请依下表所示的行程来对电池进行充电:

存储温度	充电频率	充电时间
-25°C -40°C	每3个月	1至2小时
40°C -45°C	每2个月	1至2小时



中和全盛(深圳)科技有限公司

公司官网: www.zhqs.com.cn

服务热线: 400-115-1993

企业邮箱: service@zhqs.com.cn

公司地址: 深圳市光明区新湖街道楼村社区鲤鱼河工业区
振兴路46号鑫翰海工业园A栋3层