



## UPS电源解决方案服务商

UPS POWER SOLUTION PROVIDER

提供1-1200kVA全系列UPS电源  
助力各行业UPS电源方案完美升级

中和全盛(深圳)科技有限公司

# 中和全盛UPS电源

ZHONGHE QUANSHENG UPS POWER SUPPLY



电压保护



断电保护



设备保护



过载保护



过充保护



干扰保护



短路保护



浪涌保护

## 高频机架式塔式互换系列

### RT33 10-20KL

#### 界面管理功能

LCD液晶显示,可实时记录UPS工作状态、参数信息等,方便用户对UPS的管理。

#### 高环境适应功能

电路板放置在完全封闭的空间里,并做“三防”涂覆处理,更适合隧道、广场恶劣环境。

#### 网路监控功能

通过RS232/RS485通讯接口、SNMP网络适配器,配合UPS智能监控软件可与电脑进行通讯,UPS的各种参数一目了然地显示在通讯界面上。

## 产品特点

### PRODUCT FEATURES

- 纯正双转换技术
- LCD屏幕自动旋转(仅适用于10K-20K型号)
- DSP技术保证高性能
- 输出功率因数1.0
- 具备功率因数校正
- 50 Hz/60Hz变频器模式
- 具备节能工作模式(ECO)
- 紧急关断功能(EPO)
- 支持发电机,支持两路输入
- 3段式充电设计,优化电池性能
- 可调电池数量,适用于长时间运行
- 支持共用电池组
- 可选隔离变压器,可选并联运行
- SNMP+USB+RS-232多种通信
- 提供维修旁路,电源步入式功能

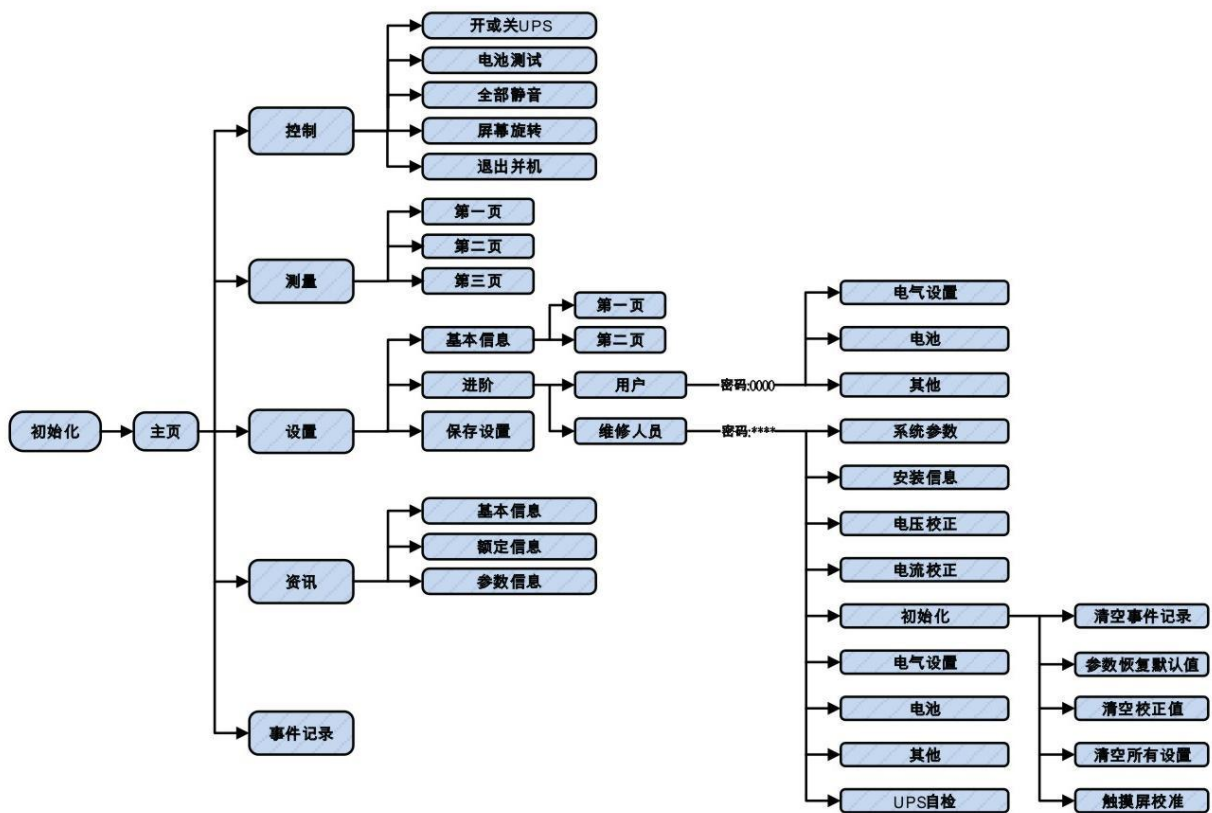
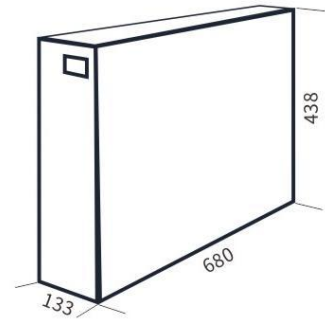


## LCD显示屏



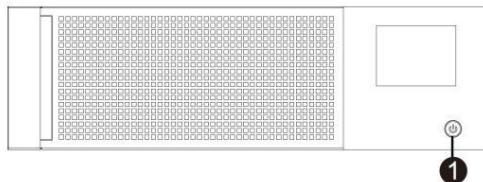
## 产品尺寸

RT33 10-20KL

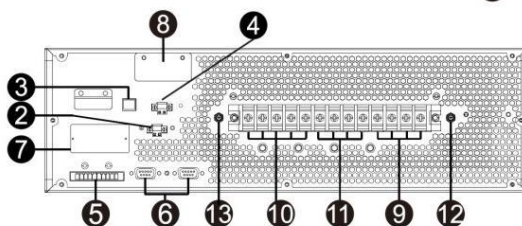


## 前后背板视图

前面板



后背板  
输入/输出  
端子台



1. 电源启动按钮
2. 外部维修旁路开关端口 (EMBS 接口)
3. USB 通讯端口
4. 紧急断电功能连接器 (EPO 连接器)
5. 均流线端口 (只适用并机模式)
6. 并机线端口 (只适用并机模式)
7. 智能卡槽
8. 外接电池端口 (只适用长延机)
9. 市电输入端子
10. 输出端子
11. 旁路输入端子
12. 输入接地端子
13. 输出接地端子



## 高频机架式塔式互换系列 RT33 10-20KL

型号		10KL/10KL	15KL/15KL	20KL/20KL	30KL/30KL	40KL/40KL	60KL/60KL
容量*		10KVA/10KW	15KVA/15KW	20KVA/20KW	30KVA/30KW	40KVA/40KW	60KVA/60KW
输入							
电压范围	最低转换电压	110 VAC (Ph-N) $\pm 3\%$ 于 50%负载; 176 VAC (Ph-N) $\pm 3\%$ 于 100%负载					
	最低回复电压	最低转换电压 + 10V					
	最高转换电压	300 VAC (L-N) $\pm 3\%$ 于 50%负载; 276 VAC (L-N) $\pm 3\%$ 于 100%负载					
	最高回复电压	最高转换电压 - 10V					
频率范围		46Hz ~ 54 Hz @ 50Hz 系统 56Hz ~ 64 Hz @ 60Hz 系统					
相位		3 相+ 中性线					
功率因数		$\geq 0.99$ 于 100%负载					
输出							
相位		3 相+ 中性线					
输出电压		360/380/400/415VAC (Ph-Ph) 208*/220/230/240VAC (Ph-N)					
Ac电压精度		$\pm 1\%$					
频率范围(同步范围)		46Hz ~ 54 Hz @ 50Hz 系统 56Hz ~ 64 Hz @ 60Hz 系统					
频率范围(电池模式)		50 Hz $\pm 0.1$ Hz 或 60Hz $\pm 0.1$ Hz					
过载	AC模式	100%~110%: 60 分钟; 110%~1 25%:10分钟; 125%~1 50%:1 分钟;>1 50%:立即					
	电池模式	100%~110%: 60 分钟; 110%~1 25%:10分钟; 125%~1 50%:1 分钟;>1 50%:立即					
电流峰值比		3:1 (最大值)					
谐波失真		$\leq 2\%$ @ 100%线性负载; $\leq 5\%$ @ 100%非线性负载					
切换时间	市电 $\leftarrow$ $\rightarrow$ 电池	0 ms					
	逆变 $\leftarrow$ $\rightarrow$ 旁路	0 ms (锁相失败, <4ms 中断发生)					
	逆变 $\leftarrow$ $\rightarrow$ ECO	0 ms (市电丢失, <10 ms)					
效率							
AC模式		95.5%					
电池模式		94.5%					
电池							
长延机	型号	依用途而异					
	数量	16~20 (可调)	32 ~ 40 (可调)				
	充电电流	1A~12A(可调)				1A~16A(可调)	1A~18A(可调)
	充电电压	$\pm 13.65\text{VDC} * N$ $\pm 1\%$ (N=10)	$\pm 13.65\text{VDC} * N \pm 1\%$ (N = 16~20)				
外观							
长延机	尺寸 深X宽X高mm	680X438X133(3U)				797X438X176(4U)	
	净重(公斤)	27	30	32	40	45	
环境条件							
操作温度		0~40°C(电池寿命在> 25的环境中会缩短)					
操作湿度		<95%且无结露情形					
保护		IP20					
操作海拔高度		<1000m					
噪音		小于60dB @ 1米	小于62dB @ 1米			小于62dB @ 1米	
管理							
智能型 RS-232 或 USB		支持Windows®2000/2003/XP/Vista/2008、Windows®7/8/10、Linux和MAC					
选配 SNMP		支持由 SNMP管理员和网络浏览器进行电力管理					

\* 当输出电压调整到 208VAC 时,容量是为额定容量的90%。

\*\* 如果 UPS 安装并用于海拔高度超过 1000 公尺的环境时,输出功率在计算上应每 100 公尺递减1%。



## 中和全盛(深圳)科技有限公司

公司官网: [www.zhqs.com.cn](http://www.zhqs.com.cn)

服务热线: 400-115-1993

企业邮箱: [service@zhqs.com.cn](mailto:service@zhqs.com.cn)

公司地址: 深圳市光明区新湖街道楼村社区鲤鱼河工业区  
振兴路46号鑫翰海工业园A栋3层